

ÇİFT ANADAL TABLOSU

Makine Mühendisliği Programında Çift Anadal'a başvuran değişik bölüm öğrencilerinin alması gereken dersler aşağıda verilmiştir. (Alınması gerekmeyen dersler koyu hücreler içerisinde NA ile görülmektedir.)

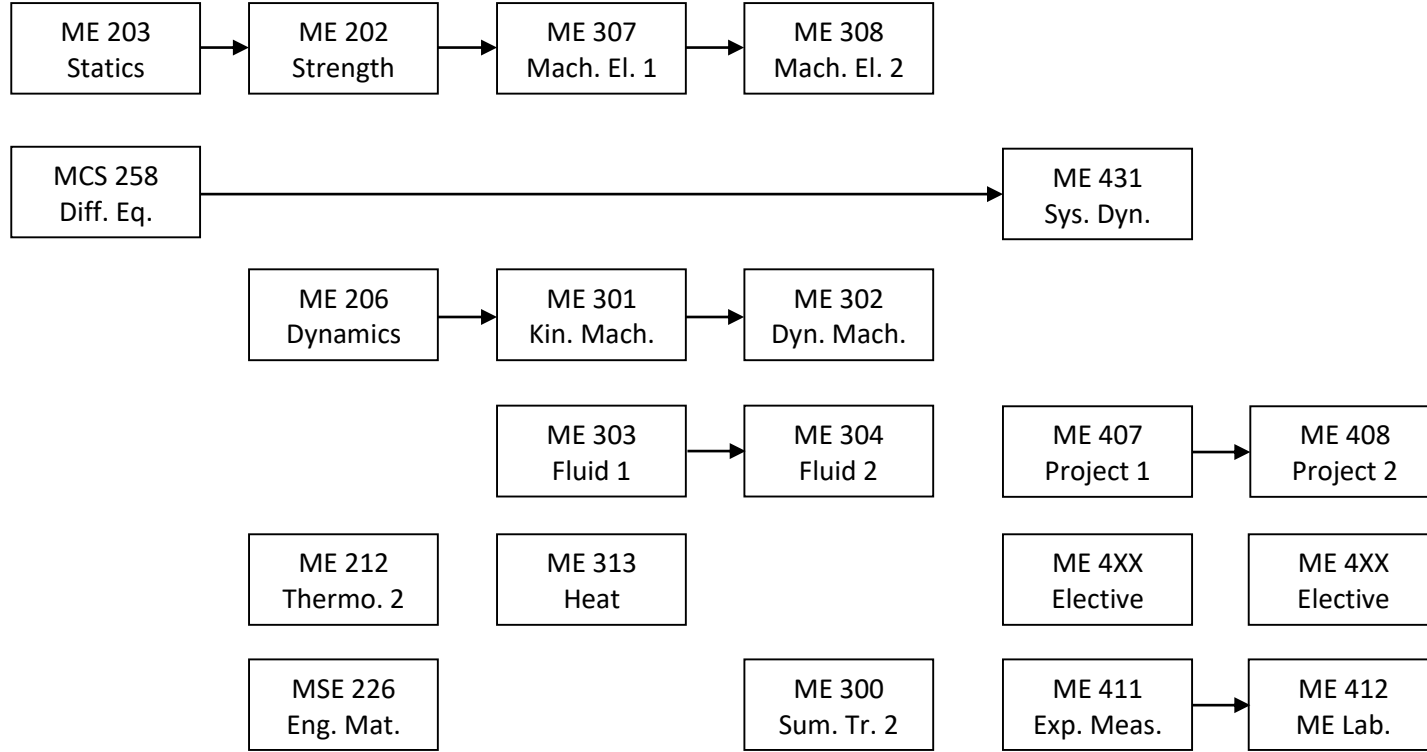
Code	Course name	T	R	C	ECTS	IE	CENG	ECE	MECE	CE
ME 113	Computer Aided Engineering Drawing I	2	2	3	6	NA			NA	NA
ME 114	Computer Aided Engineering Drawing II	2	2	3	4				NA	
ME 203	Statics	3	0	3	6				NA	NA
ME 211	Thermodynamics I	3	0	3	5	NA			NA	
MCS 258	Introduction to Differential Equations	2	2	3	4		NA	NA	NA	NA
ECE 281	Electrical Circuits and Instrumentation + Laboratory	2	2	3	6			NA	NA	
ME 202	Strength of Materials	3	0	3	5				NA	NA
ME 206	Dynamics	3	0	3	4				NA	NA
ME 210	Manufacturing Processes	3	2	4	5	NA			NA	
ME 212	Thermodynamics II	3	0	3	7					
MSE 225	Introduction to Materials Science	3	2	4	6	NA				NA
MSE 226	Engineering Materials	3	0	3	4					
ME 200	Summer Training I	0	0	0	5					
ME 303	Fluid Mechanics I	3	0	3	5					NA
ME 307	Machine Elements I	3	0	3	5				NA	
ME 313	Heat Transfer	4	0	4	4					
ME 301	Theory of Machines I	3	0	3	4				NA	
ME 304	Fluid Mechanics II	3	0	3	5					
ME 331	Numerical Methods for Mechanical Engineers	3	0	3	5		NA	NA		NA
ME 302	Theory of Machines II	3	0	3	5					
ME 308	Machine Elements II	3	0	3	5					
ME 312	Experimentation and Measurement	3	2	4	5					
ECE 386	Introduction to Automatic Control	3	0	3	5			NA	NA	
Elective	Restricted Elective 1(*)	3	0	3	5					
ME 407	Innovative Engineering Analysis and Design	1	4	3	5					
ME 413	Mechanical Engineering Laboratory I	3	0	3	4					
ME 431	System Dynamics	1	4	3	5					
ME 408	Innovative Engineering Design and Implementation	2	4	4	7					
ME 414	Mechanical Engineering Laboratory II	1	4	3	5					
Elective	ME Elective	3	0	3	5					
Elective	Restricted Elective 2(**)	3	0	3	5					
Toplam Kredi						81	88	83	58	70

(*Restricted Elective 1: Öğrenciler ME 402 - Introduction to Finite Element Analysis veya ME 463 - Computational Fluid Dynamics Derslerinden birini alacaklardır.

(**)Restricted Elective 2: Öğrenciler yapmakta oldukları bitime projelerine göre ME 415 – Thermal Systems Analysis, ME 416 – Mechanical Systems Analysis veya bölümce uygun görülen bir dersi alacaklardır.

Mimarlık ve İç Mimarlık Bölümleri için çift anadal programı tanımlanmamıştır.

ENDÜSTRİ MÜHENDİSLİĞİ BÖLÜMÜ



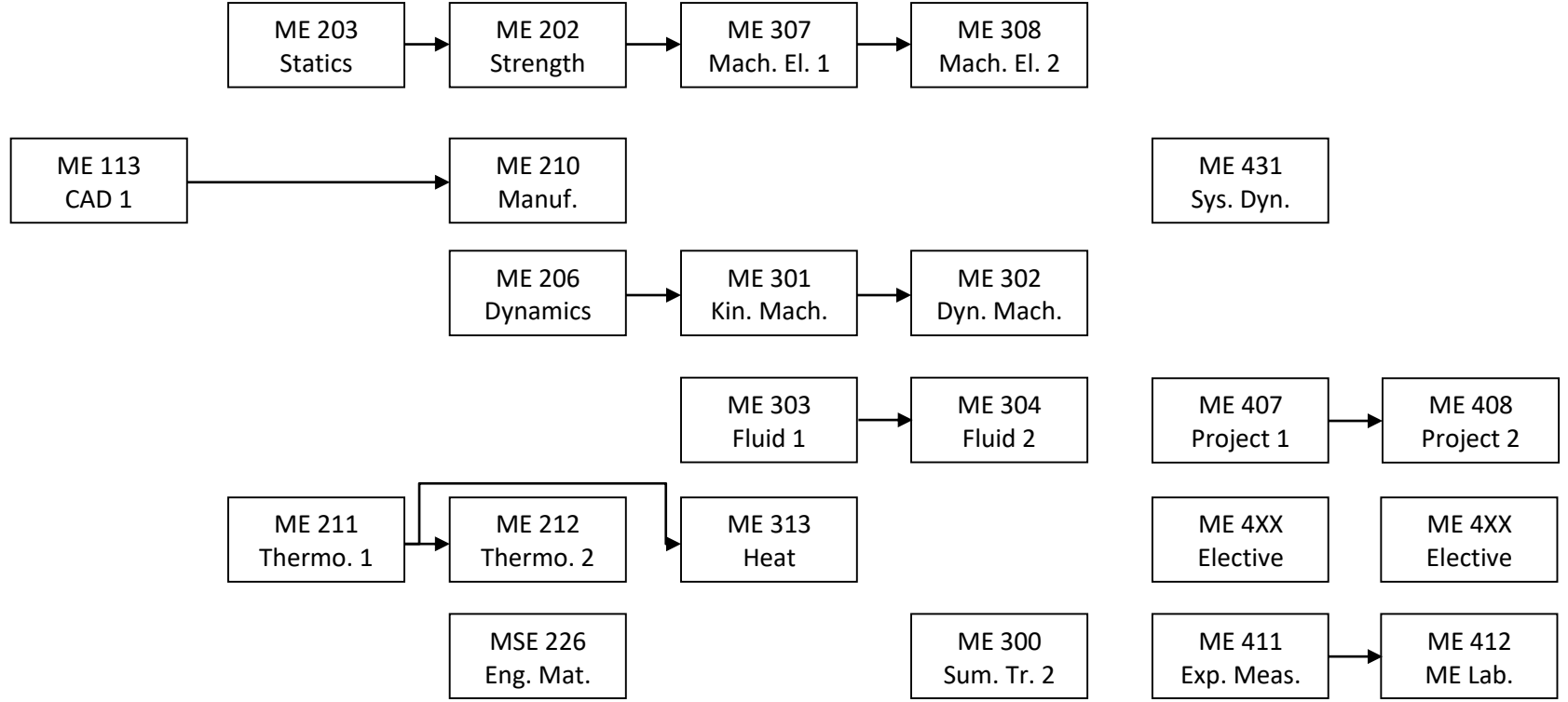
Toplam 61 kredi.

PHYS 131, ME 203 dersinin önkoşuludur.

MCS 155, MCS 258 dersinin önkoşuludur.

ME 211, ME 212 ve ME 313 derslerinin önkoşuludur.

BİLGİSAYAR MÜHENDİSLİĞİ BÖLÜMÜ

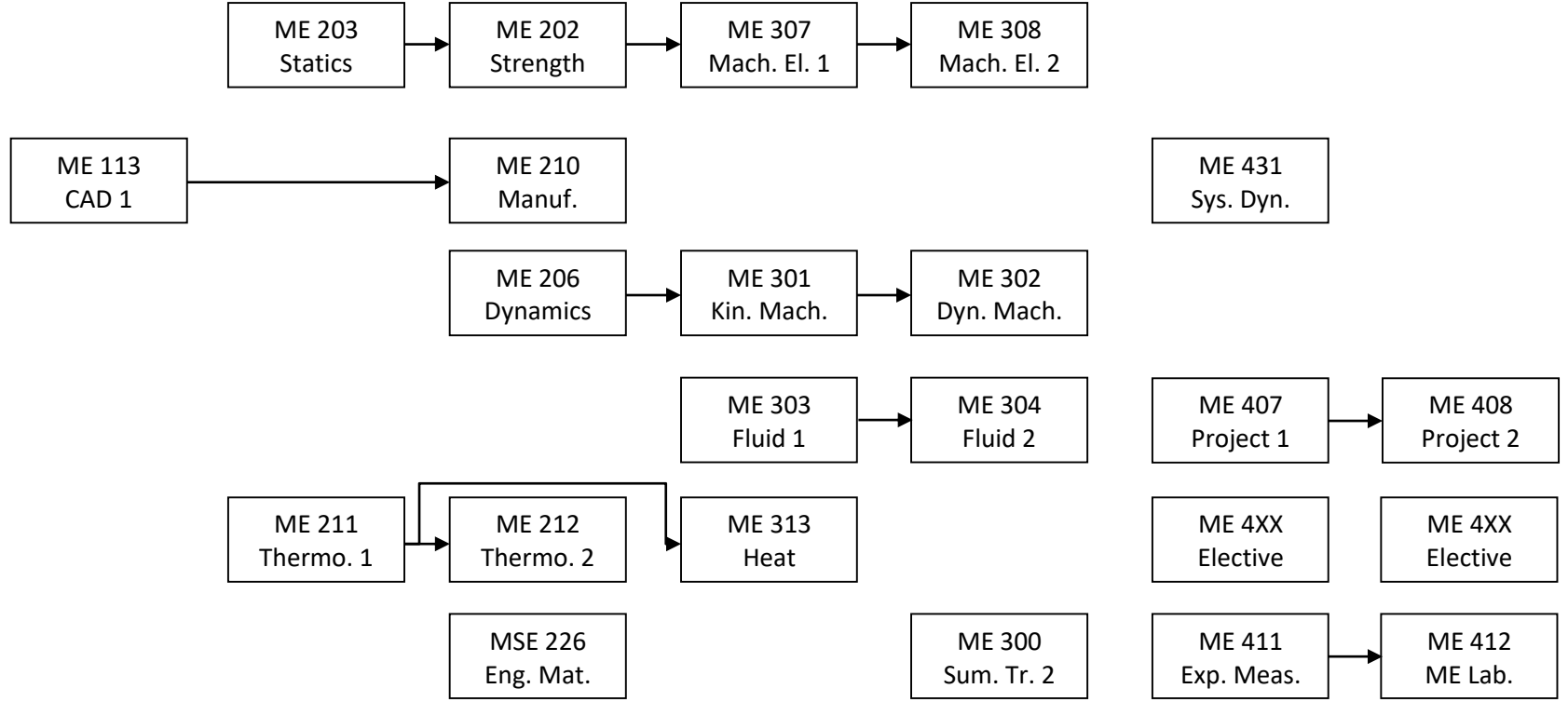


Toplam 53 kredi

PHYS 131, ME 203 dersinin önkoşuludur.

MCS 258, ME 431 dersinin önkoşuludur.

ELEKTRONİK ve HABERLEŞME MÜHENDİSLİĞİ BÖLÜMÜ

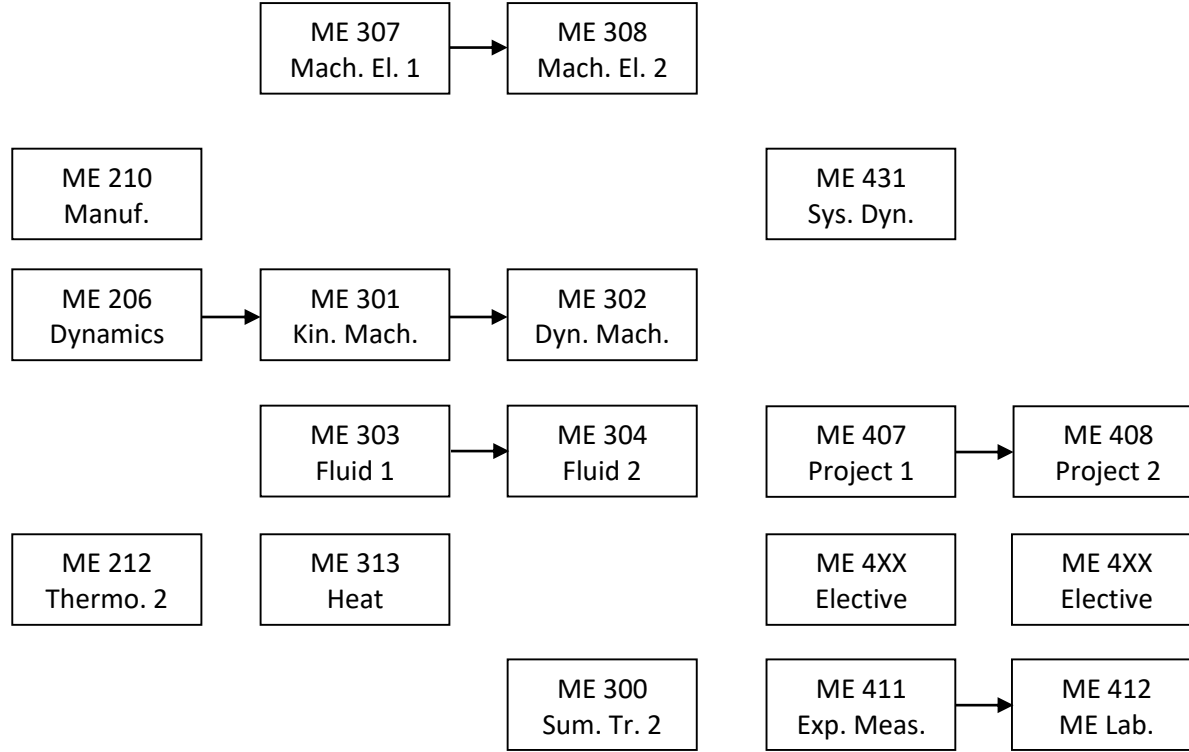


Toplam 68 kredi

PHYS 131, ME 203 dersinin önkoşuludur.

MCS 258, ME 431 dersinin önkoşuludur.

MALZEME BİLİMİ ve MÜHENDİSLİĞİ BÖLÜMÜ



Toplam 53 kredi

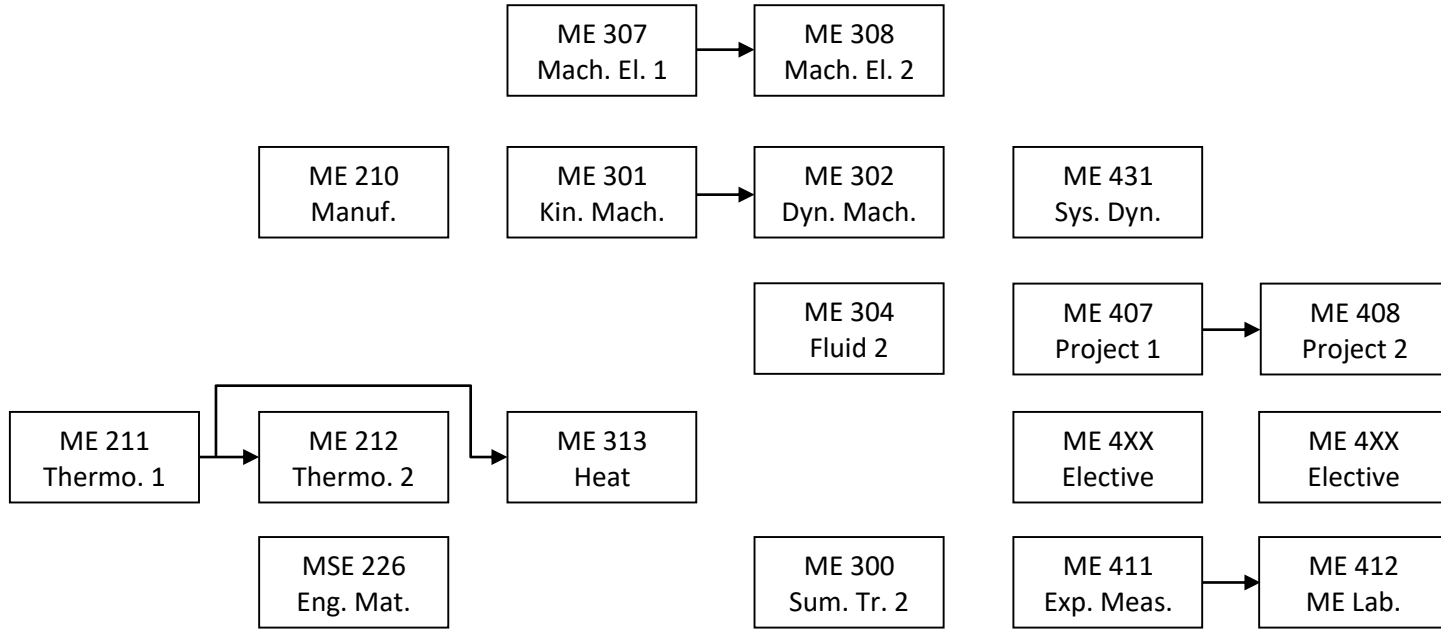
ME 113, ME 210 dersinin önkoşuludur.

MCS 258, ME 431 dersinin önkoşuludur.

ME 202, ME 307 dersinin önkoşuludur.

ME 211, ME 212 ve ME 313 derslerinin önkoşuludur.

İNŞAAT MÜHENDİSLİĞİ BÖLÜMÜ



Toplam 53 kredi

ME 113, ME 210 dersinin önkoşuludur.

MCS 258, ME 431 dersinin önkoşuludur.

ME 204, ME 301 dersinin önkoşuludur.

ME 202, ME 307 dersinin önkoşuludur.

ME 303, ME 304 dersinin önkoşuludur.